

TECHWAR TQ0001

Podnośnik dwukolumnowy, automatyczny 3,5



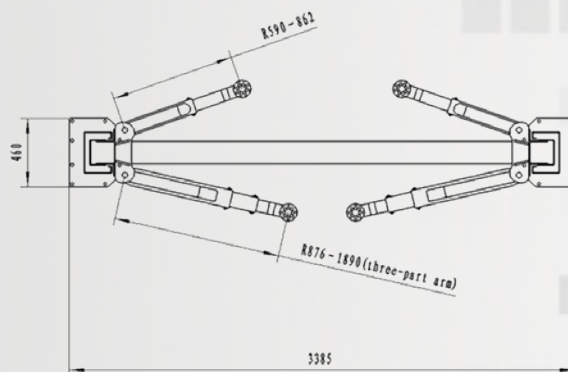
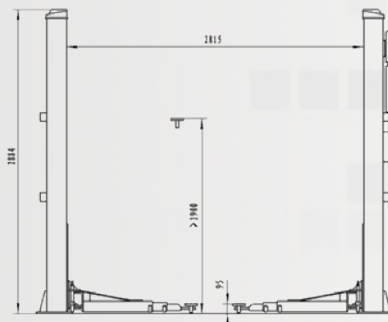
OPIS PRODUKTU

- Solidne i estetyczne wykonanie
- Pełne sterowanie elektryczne - blokady elektromagnetyczne
- Ramiona tylne z trójstopniowym wysuwem 876-1890mm
- Precyzyjna i bezpieczna regulacja podpór – stopki wykręcane
- Osłony zamontowane po wewnętrznych stronach kolumn
- Adaptery do busów i aut dostawczych
- Wyłączniki krańcowe
- Napęd hydrauliczny - dwa siłowniki
- Proste opuszczanie w przypadku braku zasilania
- Ramiona wyposażone są w blokadę obrotu
- Zawór zabezpieczający przed przeciążeniem
- Ostrzegawczy sygnalizator dźwiękowy
- Gumy ochronne na drzwi
- Dostępne kolory: czerwony i niebieski
- Podnośnik z certyfikatem CE z 2011r.
- Pełna dokumentacja dla UDT – dwie książki
- Gwarancja 2 lata



DANE TECHNICZNE

- Max udźwig: 3500kg
- Wysokość podnoszenia: 1900mm
- Wysokość po opuszczeniu: 95 mm
- Czas podnoszenia: 55 s
- Czas opuszczania: 20 s
- Moc silnika: 2.2kW
- Zasilanie: 400V (230V - opcja za dopłatą)
- Szerokość między kolumnami /robocza: 2815mm
- Szerokość całkowita: 3385mm
- Wysokość całkowita: 2884mm
- Masa całkowita: 630kg



ul. Ponurego 73
26-110 Skarżysko Kamienna

tel.: 041 2521671
tel/fax: 041 2527202
info@zpntechwar.pl

www.techwar.pl

Al. Krakowska 10A
02-284 Warszawa

tel: 022 6091012
tel/fax: 022 8465552
info@techwar.pl